

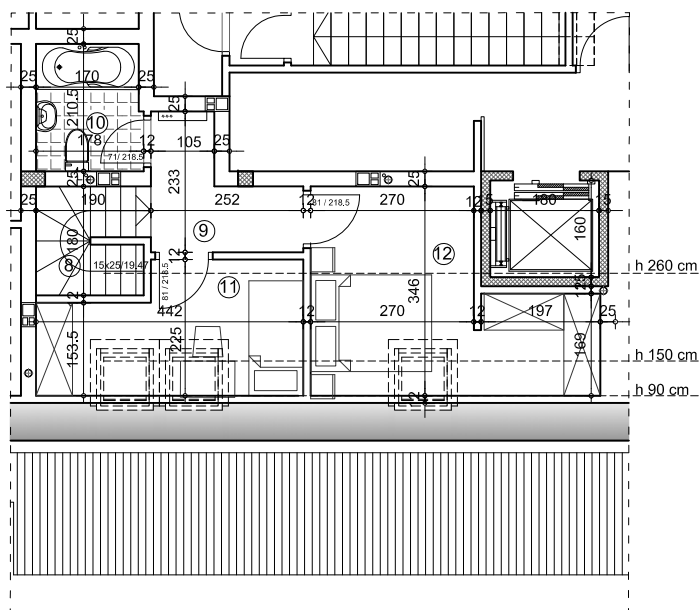
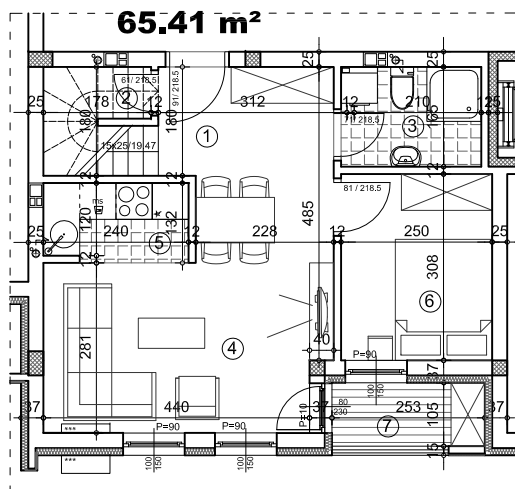
PREMIUM GRADNJA doo

OSNOVA STANA donji nivo 1:125

OSNOVA STANA gornji nivo 1:125

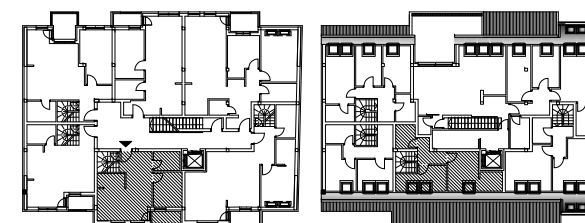
STAN 22

65.41 m²



STAN 22 - četvorosoban		
	pod	površina
1	ULAZ	parket 5.22 m ²
2	OSTAVA	parket 1.56 m ²
3	KUPATILO	ker.pl. 3.82 m ²
4	DNEVNA SOBA	parket 16.29 m ²
5	KUHINJA	ker.pl. 3.10 m ²
6	SOBA	parket 7.69 m ²
7	TERASA	ker.pl. 2.65 m ²
8	STEPENIŠTE	parket 3.30 m ²
9	HODNIK	parket 4.04 m ²
10	KUPATILO	ker.pl. 3.66 m ²
11	SOBA	parket 6.05 m ²
12	SOBA	parket 10.05 m ²
UKUPNO:		67.43 m²
UKUPNO REDUKOVANO -3%:		65.41 m²

OSNOVA POTKROVLJA OSNOVA DUPLEKSA



ulica

ulica



ulica Neimarova 38-40

POTKROVLJE/STAN 22